

# 池袋第二小学校に井戸広場

## 防災生活圈促進事業の実施第1号

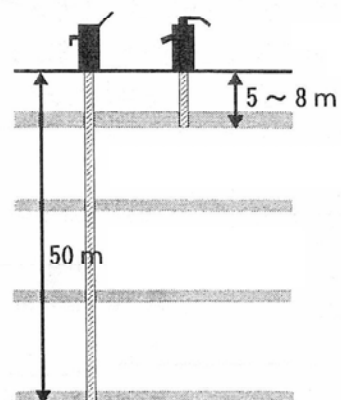
### 地震時の水の確保

池袋第二小学校に、深さ50mの深井戸と耐震性の貯水槽(5t)が設置されます。防災まちづくりの会では、災害時に必要となる水を確保するように区に要望していました。それを受けて区では、学校に深井戸と貯水槽を設置することにしました。今回がその事業の第1号です。水の確保と共に地域に開かれた広場を整備します。

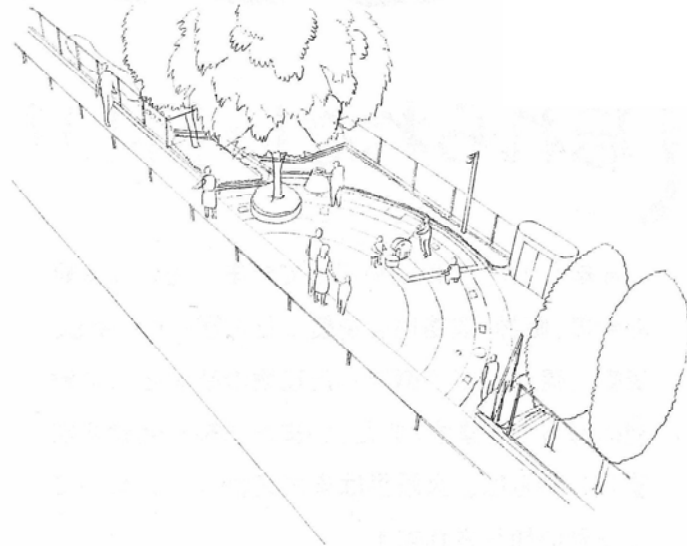
### 50mの深井戸

普通の井戸は深さが5~8m程度の浅井戸と呼ばれるものです。浅井戸は比較的地表面に近い水脈から水を汲み上げるため、地上の影響を受けやすいものとなります。今回、設置される深井戸は50mの深さまで掘られます。そのため安定した水量を得ることができ、大地震の際にも活用することができます。飲料に適するかどうかは水質検査の結果を見なければなりません。濾過や煮沸によって飲料水に出来る場合もあります。

50mという深さはポンプの性能で決められました。特殊なポンプを使用することで手押しで水を汲み上げることができます。電気に頼らずに水を汲み上げることが地震時に利用するためには必要なことです。



広場の真ん中に、ユニークな形のポンプが設置されます。広場のシンボルとして地域の皆さんや



子供たちに親しんで頂きたいと思います。

### 地域に開放された小広場

せっかくの井戸も、いつも使っていなければ、水が出なくなることがあります。また井戸の水は使えば使うほどきれいになります。ふだんから地域の方々を始め、児童や先生が井戸に親しみ、使えるようにすることが、災害時にも利用するために必要となります。そこで、学校にご協力を頂き、井戸の周囲を地域に開放された広場として整備することにしました。近所の方はもちろん、通りがかりの方も、手洗いなど自由にお使いください。

学校では井戸の水を池に引きます。この池は児童の教材用として活用されており、オタマジャクシを初めたくさんの生物がいます。これからは水道水ではなく、井戸の水が使えるので生物達も喜ぶでしょう。

円形に開かれた広場は、歩道と一体となって道路空間に広がりをもたらします。これまで学校の中にあっ

たケヤキの木も表通りに顔を出します。

### 防災のためのアイデアいろいろ

この広場は防災を目的に作られます。そのためさまざまな整備が行われます。

まず、照明はソーラー照明となります。校舎の屋上に設置される太陽電池で発電された電気はバッテリーに蓄えられ、夜間20Wの蛍光灯を灯します。20Wというと暗いと思われるかもしれませんが、白熱電球に換算すると80Wに相当します。町中の電気が消えた時には貴重な目印となります。

地中には初期消火に活用できる、5tの耐震性貯水槽が設置されます。これは小型ポンプで汲み上げて使います。

広場のかたわらには防災掲示板がつけます。ふだんは防災のニュースや児童の絵画を掲示しますが、災害時には貴重な情報コーナーとなります。

### 池袋消防と懇談

防災まちづくりの会は、池袋消防署の担当者にお越

しいいただき、懇談会を行いました。

消防署からは、消防署で進める防災対策の説明があり、住民の防災対策の重要性が指摘されました。まちづくりの会からは、消防署が設置した貯水槽は蓋が重く、使いづらいので、採水用の配管を設置するなどの改善をしてほしいと要望しました。

次に、氷川神社裏の児童公園で行われている100t水槽の工事について説明がありました。工事を始めて地下を掘った所、埋蔵文化財



が出たため、現在、遺跡の調査を行っているとのこと。その結果が出るまで工事は中止となります。

### 池二小井戸広場検討会 メンバー

池二小	2名	豊島区	公園緑地課	2名
池二小 PTA	3名		教育委員会	1名
防災まちづくりの会	5名		地域整備課	1名
末広町会	4名	豊島区	街づくり公社	3名
			コンサルタント	3名

### 検討会で討論

この広場の計画づくりには、井戸広場検討会がつけられました。メンバーは上の通りです。短期間でしたが熱心な討論によって、みんなが納得する広場となりました。

### 完成は3月

広場の工事は1月から始められます。井戸や貯水槽など地下の工事があるため時間がかかります。完成は3月下旬を予定しています。通行される方々にはご迷惑をおかけします。ご理解とご協力をお願いいたします。

郵便はがき

料金受取人払

170-8790

豊島局承認

006

1703

差出有効期間  
平成10年3月  
15日まで  
(切手不要)

豊島区東池袋 1-20-10

豊島区民センター3F

(財)豊島区街づくり公社 行



1708790006

12